

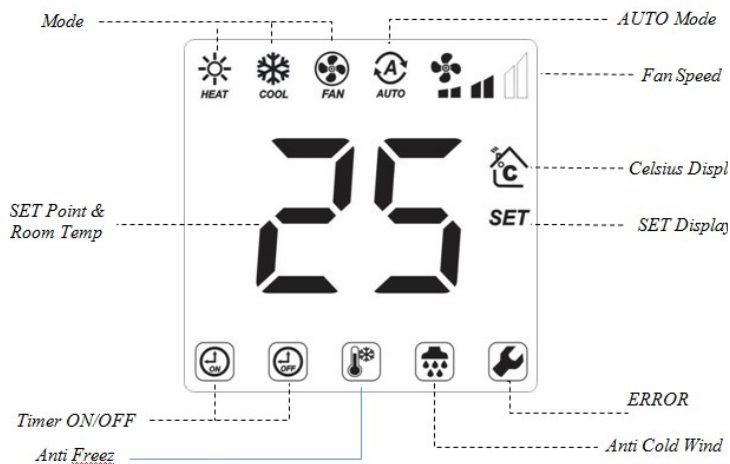
دفترچه کاربری کیت کنترلی داکت اسپلیت مدل CBD100

امکانات

- ✓ طراحی زیبا با استفاده از مهندسی ارزش (Value Engineering)
- ✓ تاخیر زمانی ۴ دقیقه در کنترل کمپرسور (Valve Control)
- ✓ مد عملیاتی سرمایش، گرمایش و فن (Operating Mode)
- ✓ قابلیت تنظیم ساعت خواب/بیداری (Timer ON/OFF)
- ✓ قابلیت انتخاب هیت پمپ و کویل آبگرم در مد گرمایش
- ✓ نصب روکار و ساده (بدون زائده اضافی در پشت باکس)
- ✓ صرفه جویی در مصرف انرژی (Energy Saving)
- ✓ عملکرد دستگاه به صورت دستی و اتوماتیک
- ✓ قابلیت کنترل سه دور فن (Fan Speed)
- ✓ نمایش دمای محیط در صفحه اصلی
- ✓ قابلیت اتصال به داکت اسپلیت
- ✓ مد شب (Night Mode)
- ✓ قابلیت اتصال اینورتر
- ✓ خطایابی خودکار (محافظت خودکار از کمپرسور)
- ✓ ریموت کنترل



آیکون‌ها



مشخصات فنی

85-240 VAC	ولتاژ کاری
50/60 Hz	فرکانس
5 A (سفارشی 10A)	حداکثر جریان
درجه سانتیگراد	واحد دما
$\pm 1^\circ\text{C}$	دقت اندازه‌گیری
16 ~ 32 °C	محدوده تنظیم دما
IP20	کلاس حفاظت
85 %RH	حداکثر رطوبت محیط
2500 v	ولتاژ ضربه ای نامی
رله باکیفیت	کنترل خروجی
ایزوله (Power Insulated)	مشخصه تغذیه
CLASS II	IEC
CLASS A	ECS class

Anti Freeze: هنگام بروز خطای آنتی فریز (دمای لوله پایین‌تر از ۲ درجه) در مد سرمایش فعال می‌شود.

جدول زیر خطاهایی که دستگاه به صورت اتوماتیک تشخیص داده و اجرای سناریو می‌نماید نمایش داده شده است:

خطا	علت	مد	نمایش
سنسور هوا	قطع یا خرابی	مد گرمایش و سرمایش	E1
سنسور P1	قطع یا خرابی	مد گرمایش (Heat)	E2
سنسور P2	قطع یا خرابی	مد گرمایش (Cool)	E3
ارتباط	قطع یا خرابی	مد گرمایش، سرمایش و فن	E4

جدول آلارم‌های دستگاه به شرح زیر است:

آلارم	علت	مد	آیکون
آنتی فریز	$P1-TH < 2$	مد سرمایش	
ضد باد سرد	$P1-TH < 37$	مد گرمایش (Heat)	
ضد باد سرد	$P2-TH < 37$	مد گرمایش (Cool)	
دیفراسست	$P1-TH < 32$	مد گرمایش (Heat)	

Heat Mode: آیکون نشانگر فعال بودن مد گرمایش.

Cool Mode: آیکون نشانگر فعال بودن مد سرمایش.

FAN Mode: آیکون نشانگر فعال بودن مد فن.

Temp Air: دمای محیط در صفحه اصلی دستگاه همواره نمایش داده می‌شود.

Automatic Mode: درمد اتوماتیک، جهت ثابت نگهداشتن دما در نقطه تنظیمی، کنترل دور فن و کمپرسور و شیربرقی به صورت اتوماتیک انجام می‌دهد.

Fan Speed: این آیکون سرعت دور فن را نمایش می‌دهد (متوسط و تند).

Temperature unit: واحد دمایی که سانتی‌گراد است را نمایش می‌دهد.

SET Point icon: هنگام تنظیم ست پوینت، در حالت روشن قرار می‌گیرد.

Timer ON/OFF: هنگام تنظیم ساعت خواب/بیداری در حالت روشن قرار می‌گیرد.

هنگام روشن بودن دستگاه قابلیت تنظیم ساعت خواب و در هنگام خاموش بودن، قابلیت تنظیم مد بیداری قابل اعمال و اجرا است.

Anti Cold Wind: هنگام بروز خطای ضدداد سرد (دمای لوله پایین‌تر از ۳۷ درجه) در مد گرمایش فعال می‌شود.

ERROR: هنگام بروز خطا در دستگاه فعال می‌شود.

ریموت کنترل

راهنمای عملکرد ریموت کنترل

در جدول زیر عملکرد کلیدها به صورت خلاصه و جامع توضیح داده شده است:

توضیحات	کلید
روشن/خاموش شدن دستگاه	ON/OFF
با هر بار لمس مد عملیاتی: گرمایش، سرمایش و فن تغییر می‌یابد	Mode
تغییر دور فن: کند، متوسط، تند و اتومات	Fan Up/Down
افزایش/کاهش ۱ درجه ای دمای تنظیمی	Temp Up/Down
تنظیم ساعت خواب/بیداری	Timer ON/OFF
اعمال و ارسال تنظیمات ساعت خواب/بیداری	Set
غیرفعال کردن ساعت خواب/بیداری تنظیم شده	Timer Cancel

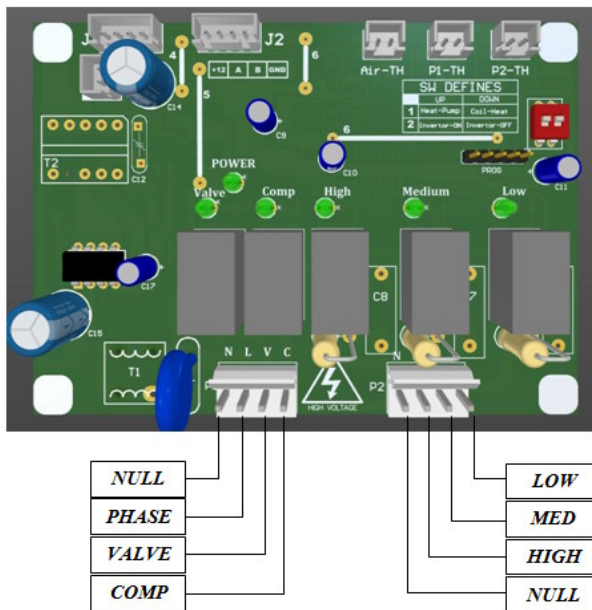
تنظیم ساعت خواب/بیداری: بعد از تنظیم ساعت مورد نظر، با استفاده از کلیدهای **Timer ON/OFF** و فشردن شدن کلید **Set** زمان مورد نظر در دستگاه اعمال شده و تایمر فعال می‌گردد.



ON/OFF ----- Mode
 ----- Mode
 Temp Up/Down ----- Fan Up/Down
 ----- Fan Up/Down
 Timer ON ----- Set
 ----- Set
 Timer Off ----- Timer Cancel
 ----- Timer Cancel

سیم بندی برد کنترلی

راهنمای نصب



هشدار! سیم‌بندی این ترموستات و نصب دستگاه در محل مناسب باید توسط تکنسین برق و مطابق با شکل‌های راهنما انجام شود.

- درب پشت باکس را مطابق شکل در جای مناسب نصب نمایید.
- سیم‌بندی را مطابق راهنما متصل نمایید.
- دستگاه را با استفاده از سوراخ تعبیه شده به زائده روی درب پیچ نمایید.

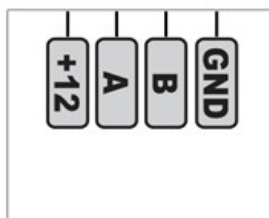
نکات لازم در خصوص نصب و سیم‌کشی به شرح زیر است:

- با توجه به روکار بودن باکس نمایشگر، نصب مستقیم روی دیوار انجام شود.
- کابل رابط ۴ رشته با رنگبندی، در پکیج دستگاه موجود است و جهت ارتباط برد کنترلی و نمایشگر از آن استفاده شود.
- با توجه به اینکه دستگاه دارای ریموت کنترل است، نمایشگر جهت دید مستقیم کاربر و ریموت کنترل در جای مناسب نصب گردد.
- اطمینان از محکم قفل شدن پیچ‌ها

سیم بندی نمایشگر

راهنمای دیپ سوئیچ

با توجه به راهنمای کانکتور ارتباطی در برد کنترلی و راهنمای کانکتور ارتباطی در نمایشگر (مطابق شکل زیر)، بین آنها همانم را با استفاده از رنگ بندی کابل رابط، به یکدیگر اتصال دهید.



جدول زیر جهت راهنمای کلیدهای دیپ سوئیچ تعبیه شده در برد کنترلی آورده شده است. از کلید ۱ دیپ سوئیچ برای تنظیم عملکرد مد گرمایش که کویلی باشد یا هیت پمپی استفاده می‌شود. کلید شماره ۲ برای تنظیم عملکرد کنترل کمپرسور تعبیه شده است که در حالت ۰ بدون استفاده از اینورتر و در حالت ۱ از اینورتر جهت کنترل کمپرسور استفاده می‌شود.

SW DEFINE		توضیحات	
	Up	Down	
1	Heat-Pump	Coil-HEAT	انتخاب نحوه عملکرد مد گرمایش (هیت پمپ/کویل آبگرم)
2	Inverter ON	Inverter OFF	انتخاب/عدم انتخاب استفاده از اینورتر